

GXV 630

Vertical shaft gasoline (petrol) engine



Moteur à essence à arbre de prise de force vertical

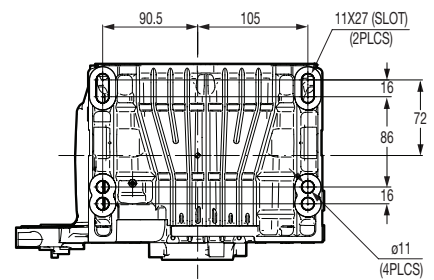
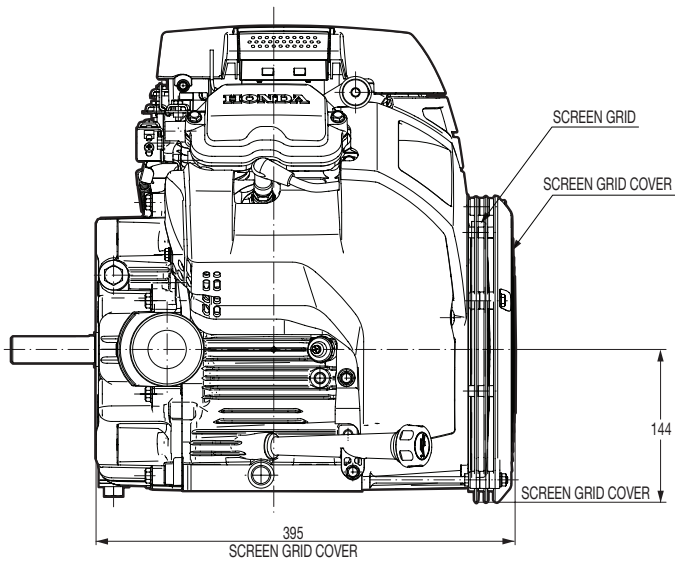
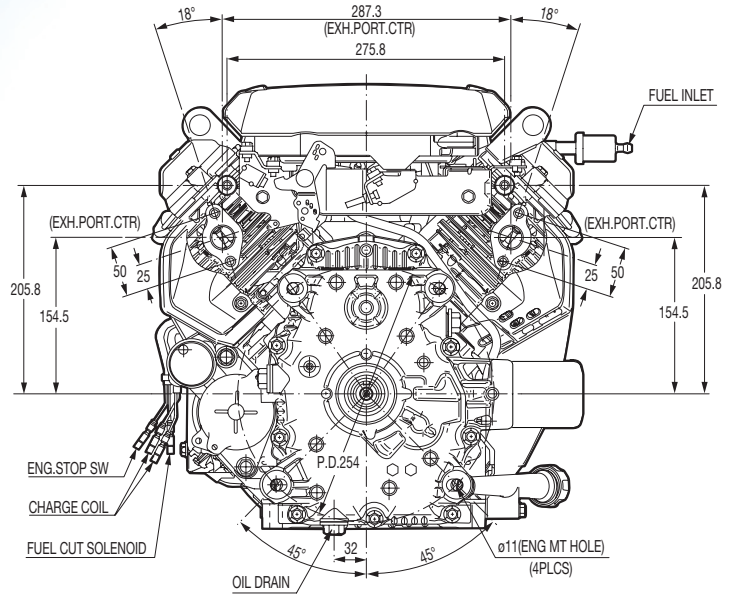
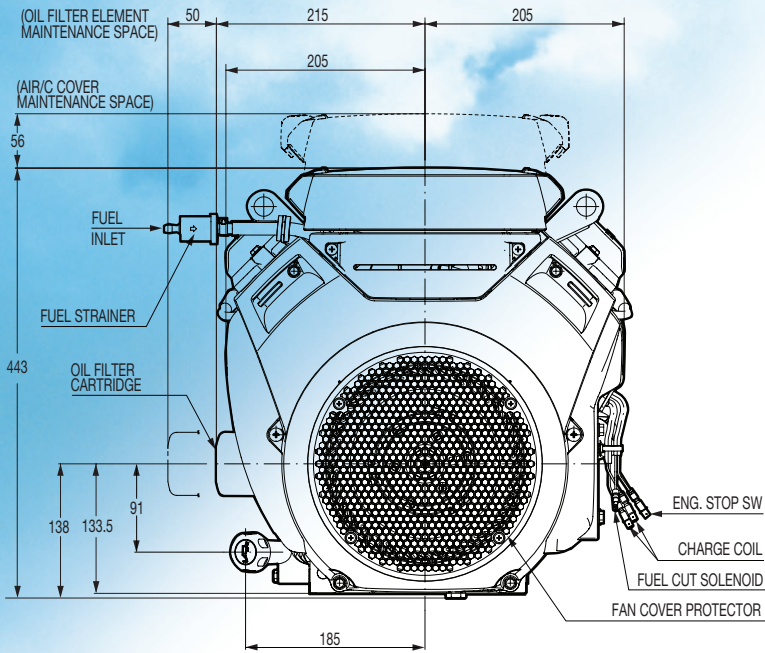
Benzinmotor mit vertikaler Kurbelwelle

Motore a benzina ad albero verticale

Bensinmotor med vertikal axel

Benzinemotor met verticale uitgaande as

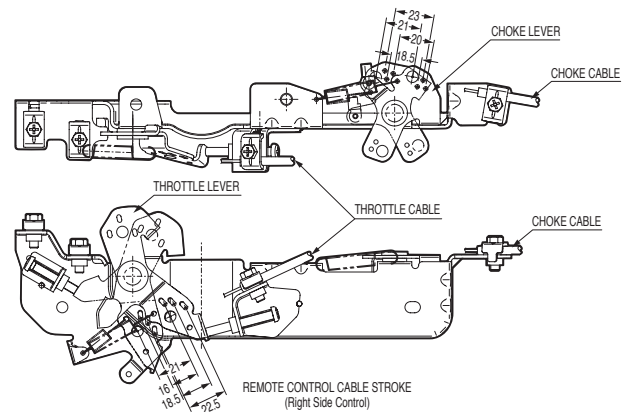
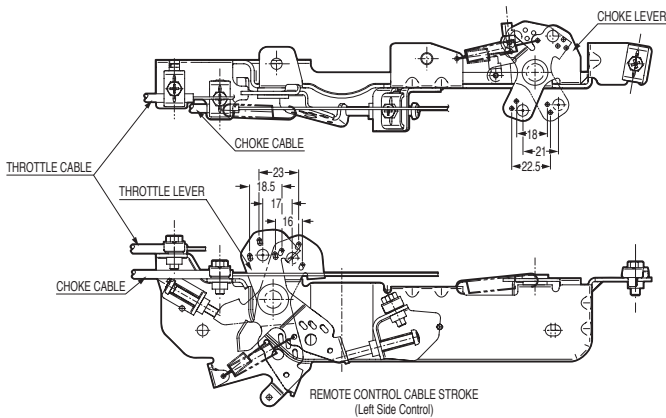
GXV 630



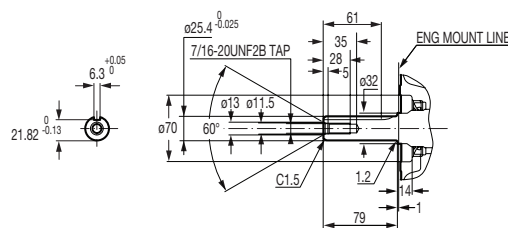


Dimensions Unit: mm

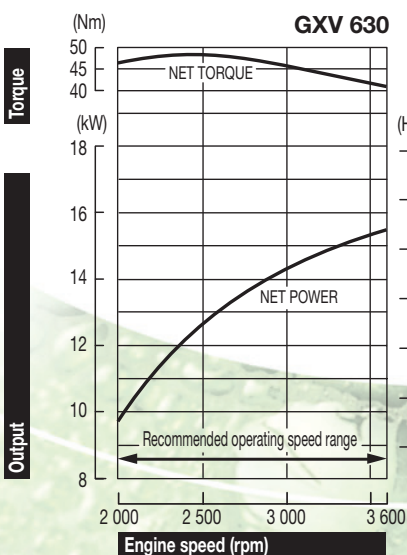
STANDARD TYPE



PTO SHAFT DIMENSIONS



Q-TYPE



The power rating of the engine indicated in this document is the net power tested on a production engine for the engine model and measured in accordance with SAE J1349 at a specified rpm. Mass production engines may vary from this value. Actual power output for the engine installed in the final machine will vary depending on numerous factors, including the operating speed of the engine in application, environmental conditions, maintenance, and other variables.

La puissance du moteur indiquée dans ce document est une puissance nette obtenue par l'essai d'un moteur de série selon la norme SAE J 1349 à une vitesse de rotation donnée. La puissance d'un autre moteur de production peut être différente de cette valeur indiquée. La puissance réelle d'un moteur installé sur une machine dépendra de différents facteurs comme la vitesse de rotation, les conditions de température, d'humidité, de pression atmosphérique, de maintenance et autres.

Die Leistungsangabe der in diesem Dokument aufgeführten Motoren ist die Netto-Leistung gemäß SAE J1349, getestet bei einer definierten Drehzahl an einem Produktionsmotor. Bei Motoren aus Serienproduktion kann der Wert abweichen. Die Leistungsabgabe in einem Fertigerät weicht, bedingt durch unterschiedliche Faktoren, wie Motordrehzahl in der Applikation, Umwelteinflüsse, Grad der Instandhaltung und andere Einflüsse ab.

La potenza indicata in questo documento, è la potenza netta rilevata su questo modello di motore in fase di produzione, ed è stata misurata secondo la procedura SAE J1349 ad un numero di giri specifico. Nella produzione di massa si possono riscontrare variazioni rispetto a questi valori. La potenza del motore installato nella macchina può dipendere da numerosi fattori, incluso il numero di giri al quale il motore è impiegato, le condizioni ambientali, dal livello di manutenzione ed altre variabili.

De bepaling van het vermogen van de motor, vermeld in dit document, is het netto vermogen getest op een productiemotor en gemeten in overeenstemming met SAE J1349 aan een specifieke t/min. Motoren van massaproductie kunnen van deze waarde variëren. Het werkelijke vermogen van de geïnstalleerde motor in het eindproduct kan afwijken, afhankelijk van talrijke factoren, zoals de operationele snelheid van de motor in een applicatie, omgevingsfactoren, onderhoud en andere variabelen.

Den i detta dokument nämnda motors effekt, är uppmätt i netto effekt. I enlighet med mätmetoden SAE J1349. Massproducerade motorer kan avvika från nämnda värde. Den faktiska effekten för varje motor kan variera beroende på bl a. varvtal, yttre omgivningar, underhåll, typ av applikation, mm.

Specifications

Model	GXV 630
Engine type	Air-cooled 4-stroke OHV petrol engine, 90° V-twin design, vertical shaft
Bore x stroke	2 / 78 x 72 mm
Displacement	688 cm ³
Compression ratio	9.3 : 1
Net power	15.5 kW (20.8 HP) / 3600 rpm
Cont. rated power	10.5 kW (14.1 HP) / 3000 rpm
Max. net torque	48.3 Nm / 4.93 kgfm / 2500 rpm
Ignition system	Digital CDI with variable ignition timing
Carburetor	2-barrel carburetor, fuel cut solenoid
Lubrication	Full-pressure
Starting system	Electric starter
Fuel cons. at rated power	4.7 L/hr - 3600 rpm
Engine oil capacity	2.2 l
Dimensions (L x W x H)	449 x 420 x 475 mm
Dry weight	46.5 kg

Spezifikationen

Modell	GXV 630
Motortyp	Luftgekühlter 2-Zylinder 4-Takt OHV Benzinmotor, 90° V-Twin, vertikale Kurbelwelle
Bohrung x Hub	2 / 78 x 72 mm
Hubraum	688 cm ³
Verdichtung	9.3 : 1
Netto-Leistung	15.5 kW (20.8 HP) / 3 600 min ⁻¹
Max. Dauerleistung	10.5 kW (14.1 HP) / 3 000 min ⁻¹
Max. Netto-Drehmoment	48.3 Nm / 4.93 kgfm / 2 500 min ⁻¹
Zündung	Digitale CDI-Zündung mit variabler Zündeneinstellung
Vergaser	Doppelvergaser, Magnetventil
Schmierung	Volldruck
Starter	Elektrostart
Benzinverbrauch bei Dauerleistung	4.7 L/h - 3 600 min ⁻¹
Motorölkapazität	2.2 Liter
Maße (L x B x H)	449 x 420 x 475 mm
Trockengewicht	46.5 kg

Specifications

Model	GXV 630
Motortype	luchtgekoelde 4-takt OHV benzinemotor, 90° v-twin, verticale uitgaande as
Boring x slag	2 / 78 x 72 mm
Cilinderinhoud	688 cm ³
Compressie	9.3 : 1
Netto vermogen	15.5 kW (20.8 HP) / 3 600 t/min
Continu nominaal vermogen	10.5 kW (14.1 HP) / 3 000 t/min
Max. netto koppel	48.3 Nm / 4.93 kgfm / 2 500 t/min
Ontstekingsstelsel	Digitale CDI met variabel ontstekingsstijdstip
Carburator	Dubbele carburator, brandstofafsluitende elektromagneet
Smering	Voldruk
Startstelsel	Electrische start
Brandstofverbruik aan nominaal vermogen	4.7 l/u - 3 600 t/min
Motoroliecapaciteit	2.2 Liter
Afmetingen (L x B x H)	449 x 420 x 475 mm
Drooggewicht	46.5 kg

Spécifications techniques

Modèle	GXV 630
Type du moteur	Moteur à essence bicylindre 4 temps OHV, refroidissement à air, cylindres en V à 90°, arbre de prise de force vertical, cyl. chemisé en fonte
Alésage x course	2 / 78 x 72 mm
Cylindrée	688 cm ³
Taux de compression	9.3 : 1
Puissance nette	15.5 kW (20.8 HP) / 3 600 tr/mn
Puissance en service continu	10.5 kW (14.1 HP) / 3 000 tr/mn
Couple maximum	48.3 Nm / 4.93 kgfm / 2 500 tr/mn
Système d'allumage	Allumage digital CDI avec avance variable
Carburateur	Carburateur double corps avec électrovanne de coupure de carburant
Lubrification	Sous pression d'huile
Système de démarrage	Démarrateur électrique
Consommation de carburant en service continu	4.7 litre(s)/heure - 3 600 tr/mn
Capacité d'huile moteur	2.2 l
Dimensions (L x l x H)	449 x 420 x 475 mm
Poids à sec	46.5 kg

Dati tecnici

Tipo	GXV 630
Tipo di motore	Motore bicilindrico OHV ad albero verticale, ciclo otto, 4 tempi, cilindri disposti a V di 90°, raffreddamento ad aria forzata
Alesaggio x corsa	2 / 78 x 72 mm
Cilindrata	688 cm ³
Rapporto di compressione	9.3 : 1
Potenza netta	15.5 kW (20.8 HP) / 3 600 giri/min
Potenza nominale continua	10.5 kW (14.1 HP) / 3 000 giri/min
Coppia massima	48.3 Nm / 4.93 kgfm / 2 500 giri/min
Impianto di accensione	Digital CDI con anticipo accensione variabile
Carburatore	Carburatore a doppio corpo, solenoide interruzione erogazione carburante
Lubrificazione	Forzata
Avviamento	Elettrico
Consumo combustibile alla potenza nominale	4.7 Litri/ora - 3 600 giri/min
Capacità coppa olio	2.2 Litri
Dimensioni (Lu x La x A)	449 x 420 x 475 mm
Peso a secco	46.5 kg

Specifikationer

Modell	GXV 630
Motortyp	Luftkyld 4-takts bensinmotor med överliggande ventiler, 90° V-twin design, vertikal axel
Cylinderdiameter x slaglängd	2 / 78 x 72 mm
Slagvolym	688 cm ³
Kompressionsförhållande	9.3 : 1
Netto effekt	15.5 kW (20.8 HP) / 3 600 varv per minut
Rek. kontinuerlig effekt	10.5 kW (14.1 HP) / 3 000 varv per minut
Max. netto vridmoment	48.3 Nm / 4.93 kgfm / 2 500 varv per minut
Tändsystem	Digitalstyrt elektroniskt tändsystem, CDI
Förgasare	2 ports förgasare, bränslesolenoid
Smörjning	Fullt tryck
Startsystem	Elektrisk start
Bränsleförbrukning vid märkeffekt	4.7 L/tim - 3 600 varv per minut
Oljevolym	2.2 Liter
Dimensioner (L x B x H)	449 x 420 x 475 mm
Torrsvikt	46.5 kg

HONDA

ENGINES

Honda Europe NV
EUROPEAN ENGINE CENTER
Langerbrugstraat 104
B-9000 Gent
TEL: + 32 (0)9 250 12 11
FAX: + 32 (0)9 250 14 24

www.honda-engines-eu.com

Honda Engines - France

Honda Motor Europe (South) S.A. • Parc d'Activités de Pariest • Allée du 1^{er} Mai, BP 46 • Croissy Beaubourg • F-77312 Marne-la-Vallée Cedex 2
TEL: + 33 (0)1 60 37 30 16 • FAX: + 33 (0)1 60 37 33 66

Honda Engines - Germany

Honda Motor Europe (North) GmbH • Spremlinger Landstraße 166 • D-63069 Offenbach/Main
TEL: + 49 (0)6 98 30 93 65 • FAX: + 49 (0)6 98 30 91 28

Honda Engines - Italy

Honda Logistic Centre Italy S.p.A. • Via Strà 153-154 • I-37030 Colognola ai Colli (VR)
TEL: + 39 045 6173341 • FAX: + 39 045 6151270

Honda Engines - Sweden

Honda Logistics Center Sweden AB • Box 50583 Västkvstvägen 17 • SE-20215 Malmö
TEL: + 46 40 38 07 00 • FAX: + 46 40 38 07 88

Honda Engines - United Kingdom

Honda Logistics Centre (UK) Ltd. • Viscout Way, South Marston Park • Swindon SN3 4TN, UK
TEL: + 44 (0)1 455 559429 • FAX: + 44 (0)1 455 559428

All specifications are subject to change without notice.
Les caractéristiques techniques peuvent être modifiées à tout moment et sans préavis.
Spesifikationer kan ändras utan föregående meddelande.

Le specifiche sono soggette a cambiamento senza preavviso.
Die Spezifikationen können ohne Vorankündigung geändert werden.
Alle technische specificaties kunnen op elk ogenblik en zonder kennisgeving gewijzigd worden.